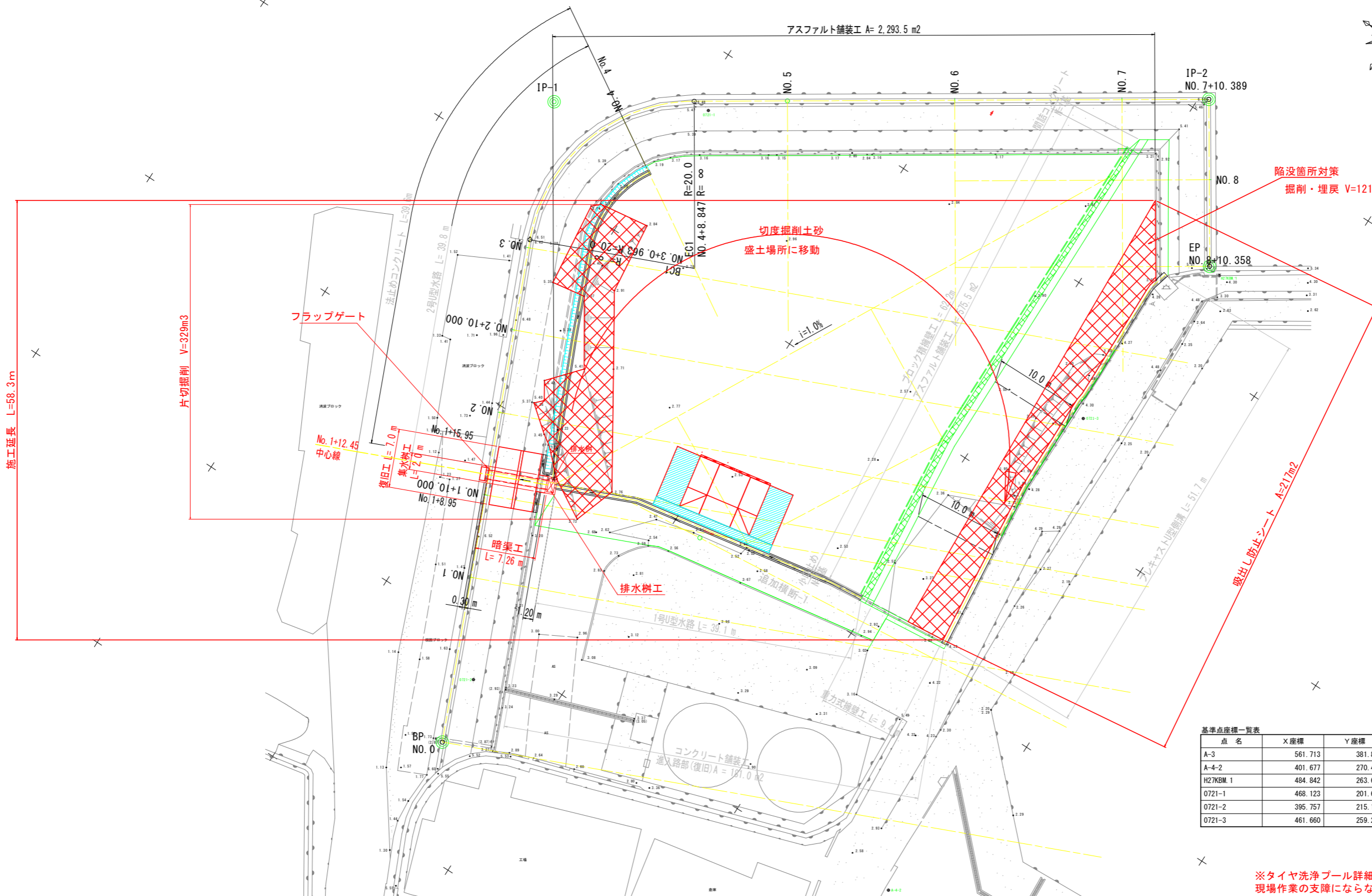
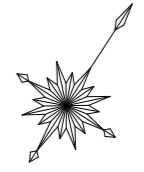


平面図 S=1:250



施工延長 L=58.3m

片切掘削 V=329m3

フラップゲート

切度掘削土砂
盛土場所に移動

陥没箇所対策
掘削・埋戻 V=121m3 基面整正 A=64m2

吸出し防止シート A=217m2

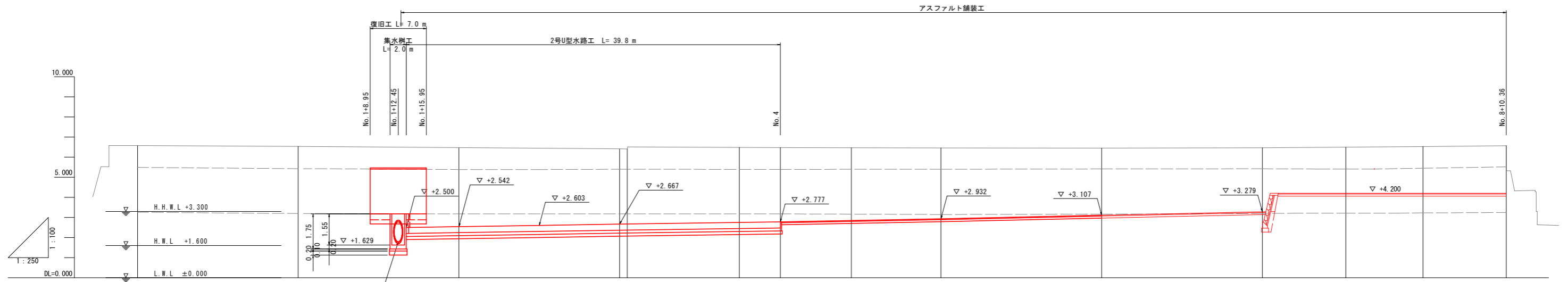
基準点座標一覧表

点名	X座標	Y座標	H標高
A-3	561.713	381.810	
A-4-2	401.677	270.466	
H27KBM 1	484.842	263.633	4.636
0721-1	468.123	201.649	5.460
0721-2	395.757	215.148	5.487
0721-3	461.660	259.295	4.280

※タイヤ洗浄プール詳細位置については、現場作業の支障にならない様に協議の上で決定する事

工事名	R8徳土 粟田漁港 鳴・北瀬 漁港施設改修工事
路線名	粟田漁港
工事箇所	鳴門市北瀬町粟田
図面名	平面図
縮尺	S=1:250 図面番号 1 / 11
会社名	
事業者名	徳島県徳島県土整備事務所

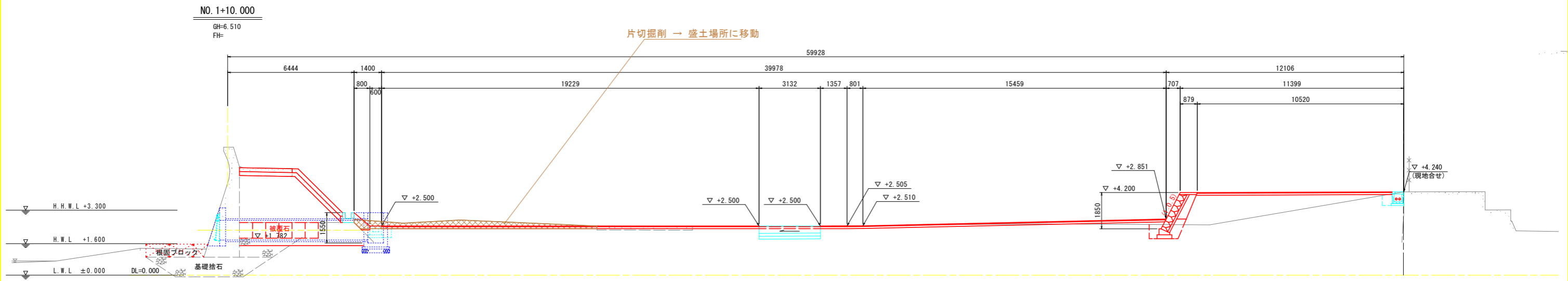
縦断図 V=1:100 H=1:250



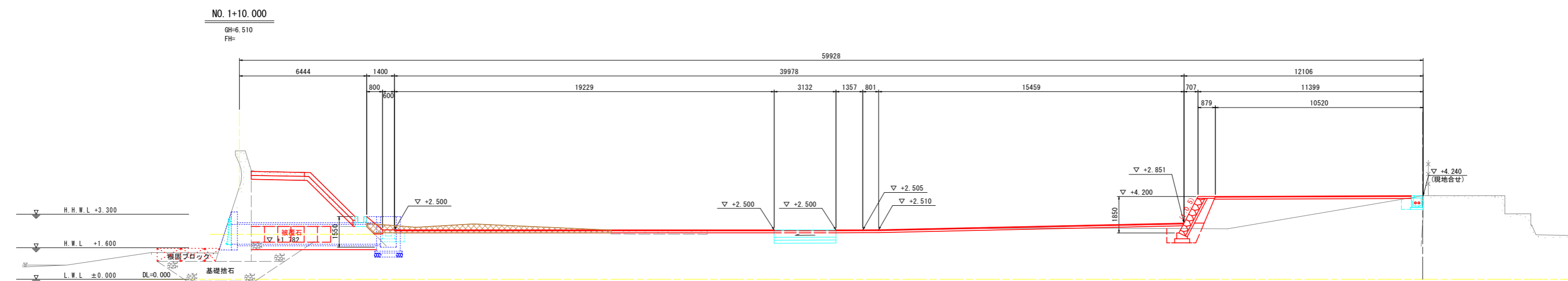
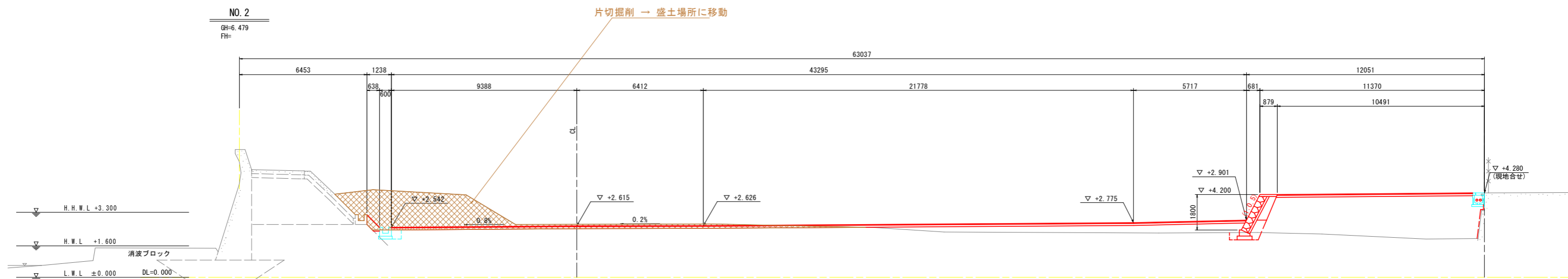
勾配																				
計画高				2.542			2.667			2.777			2.932		3.107		3.279	4.200	4.200	4.200
水路敷高				2.242			2.367			2.477										
地盤高	6.578	6.533	6.479	6.414	6.408	6.408	6.408	6.478	6.470	6.459	6.451	6.464	6.496	6.525	6.569					
追加距離	0.000	20.000	40.000	60.000	60.964	74.905	80.000	88.847	100.000	120.000	140.000	150.390	160.000	170.356						
単距離	0.000	20.000	20.000	20.000	0.964	13.941	5.095	8.847	11.153	20.000	20.000	10.390	9.610	10.356						
測点番号	NO.0 (BP)	NO.1	NO.2	NO.3 BC1	SP1	NO.4	EC1	NO.5	NO.6	NO.7	IP-2	NO.8	NO.8+356 (EP)							
曲線															NO.3+0.964	IP-1 R=20.000 TL=16.746 1A=79-52-48 CL=27.884 SL=6.085	NO.4+8.847	IP-2 IA=89-56-52		
片勾配 摺付け図																				
拡幅																				

工事名	R8徳土 粟田漁港 鳴・北灘 漁港施設改修工事		
路線名	粟田漁港		
工事箇所	鳴門市北灘町粟田		
図面名	縦断図		
縮尺	V=1:100 H=1:250	図面番号	2 / 11
会社名			
事業者名	徳島県徳島県土整備事務所		

標準断面図 S=1:100

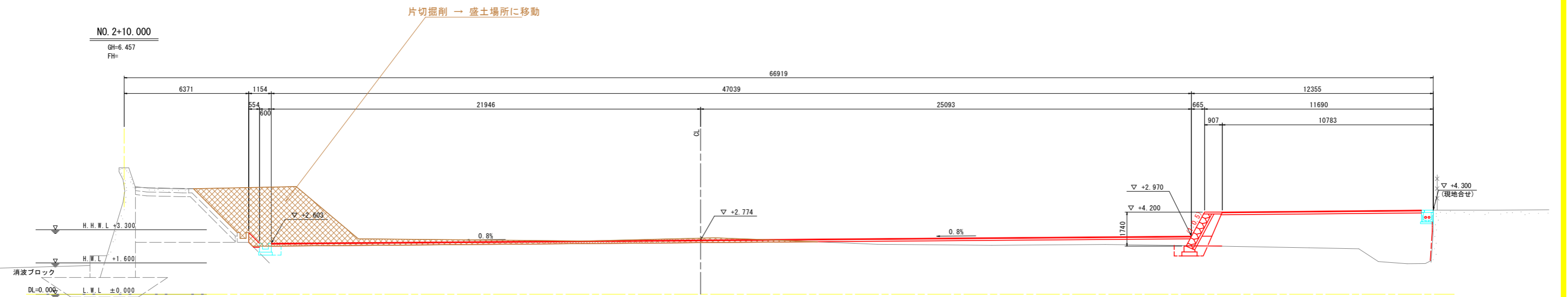
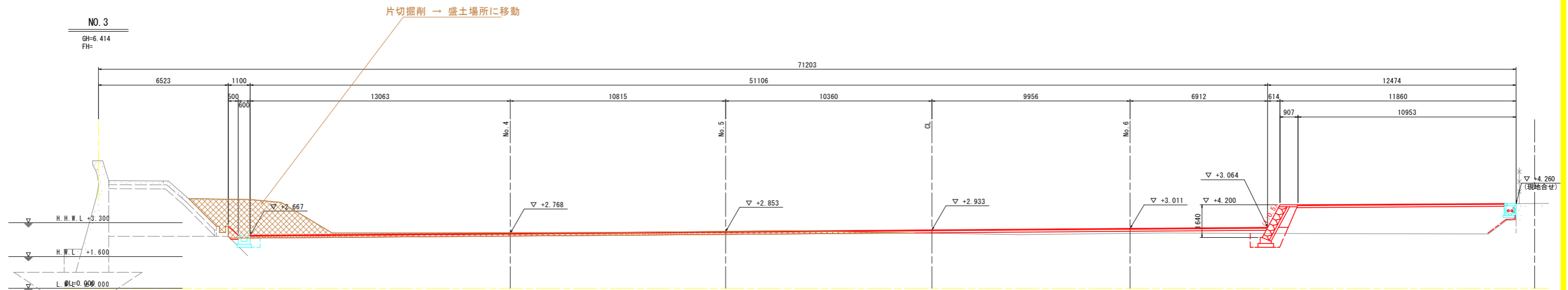


横断図(2) S=1:100



工事名	R8徳土 粟田漁港 鳴・北灘 漁港施設改修工事		
路線名	粟田漁港		
工事箇所	鳴門市北灘町粟田		
図面名	横断図(2)		
縮尺	S=1:100	図面番号	4 / 11
会社名			
事業者名	徳島県徳島県土整備事務所		

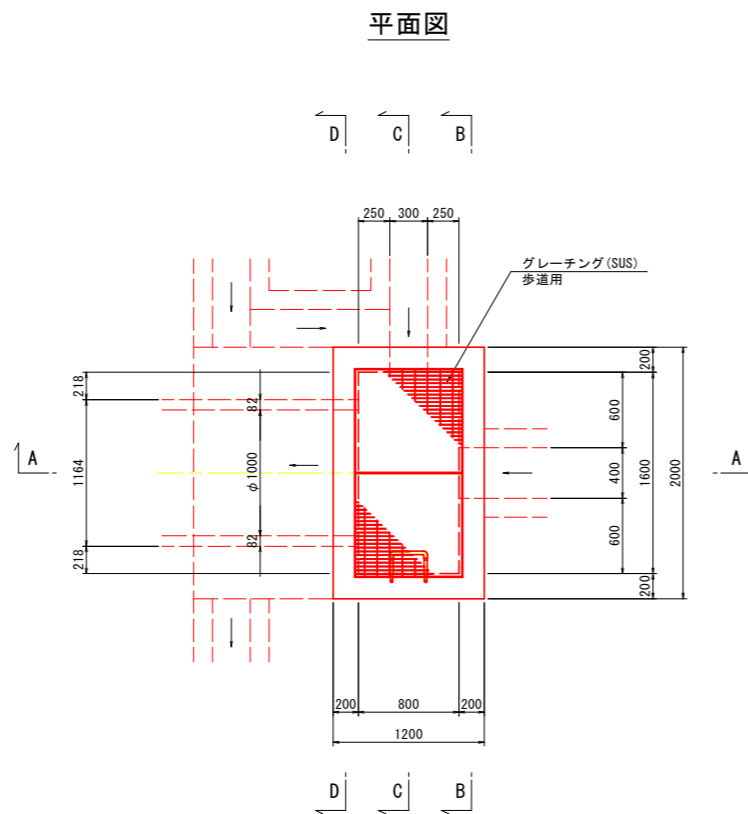
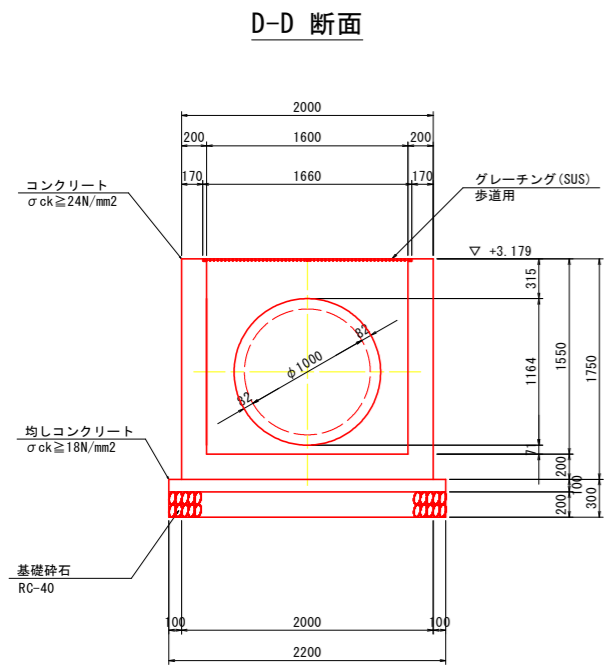
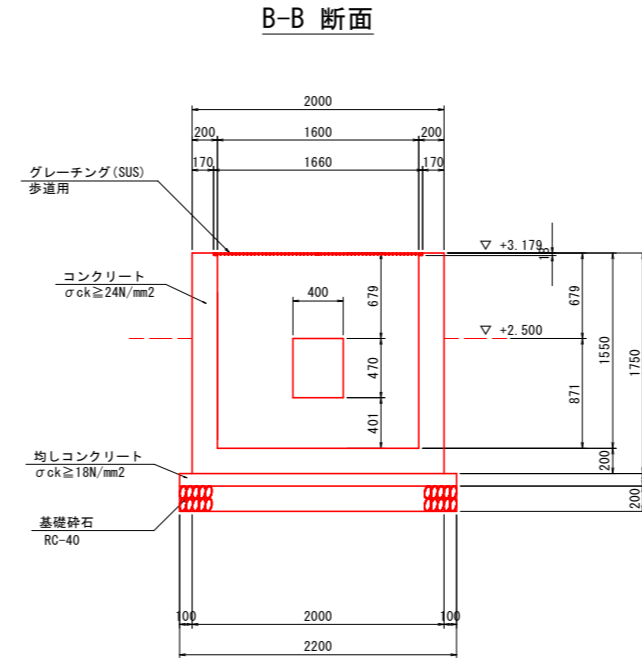
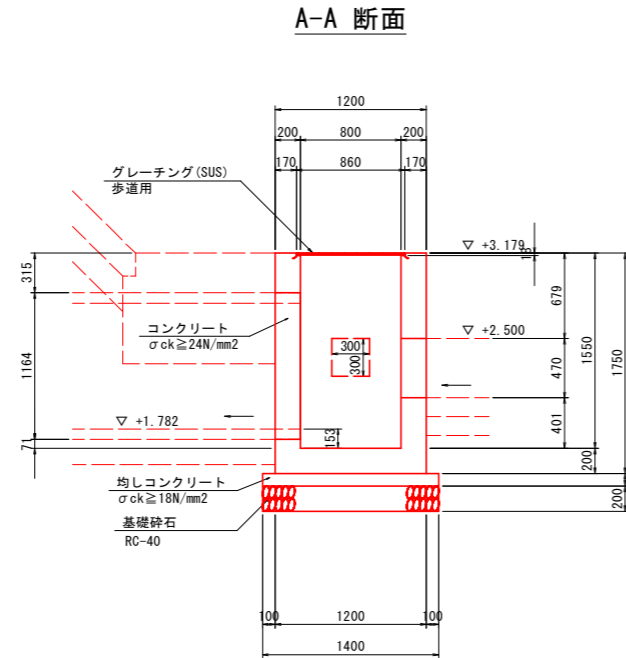
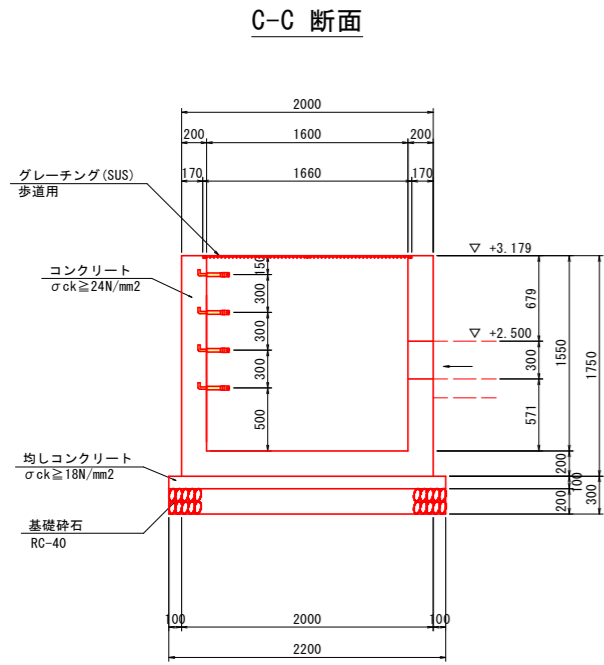
横断図(3) S=1:100



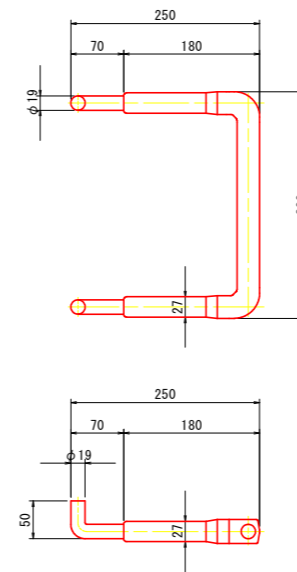
工事名	R8徳土 粟田漁港 鳴・北灘 漁港施設改修工事		
路線名	粟田漁港		
工事箇所	鳴門市北灘町粟田		
図面名	横断図(3)		
縮尺	S=1:100	図面番号	5 / 11
会社名			
事業者名	徳島県徳島県土整備事務所		

構造図(2)

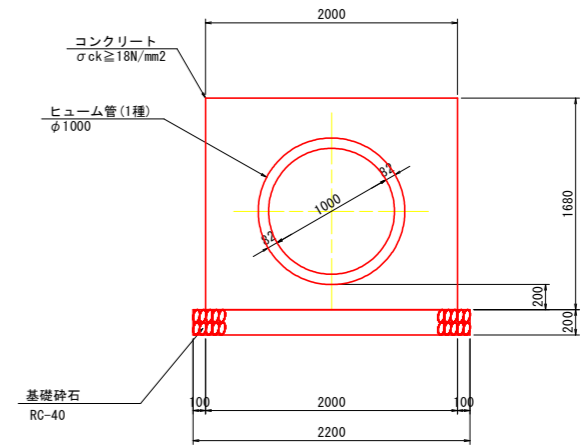
集水桝 S=1:30



足掛金具(参考) S=1:5



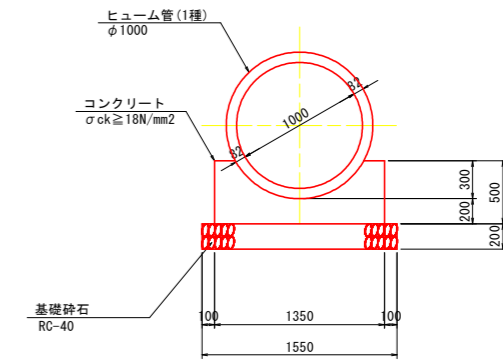
1号暗渠基礎工 S=1:30



1号暗渠基礎工

名称	規格	名称	数量
コンクリート	σck ≥ 18N/mm²	m³	22.96
型枠	一般型枠(無筋)	m²	33.60
基礎砕石	単粒度砕石(4号)	m²	22.00
目地材	選青質目地材 t=10mm	m²	コンクリート量×1/10
ヒューム管	1種 φ1000	本	5

2号暗渠基礎工 S=1:30



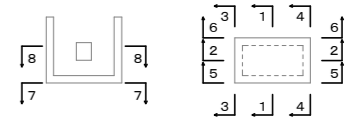
2号暗渠基礎工

名称	規格	名称	数量
コンクリート	σck ≥ 18N/mm²	m³	4.58
型枠	一般型枠(小型)	m²	10.00
基礎砕石	単粒度砕石(4号)	m²	15.50
目地材	選青質目地材 t=10mm	m²	コンクリート量×1/10
ヒューム管	1種 φ1000	本	5

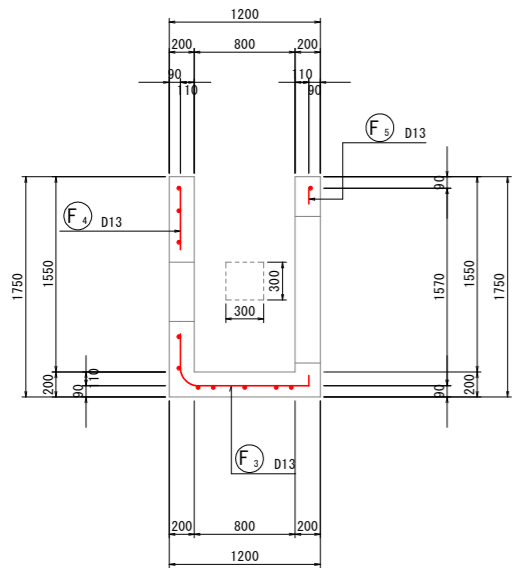
工事名	R8徳土 栗田漁港 鳴・北灘 漁港施設改修工事		
路線名	栗田漁港		
工事箇所	鳴門市北灘町栗田		
図面名	構造図(2)		
縮尺	図示	図面番号	7 / 11
会社名			
事業者名	徳島県徳島県土整備事務所		

集水桝配筋図(1) S=1:30

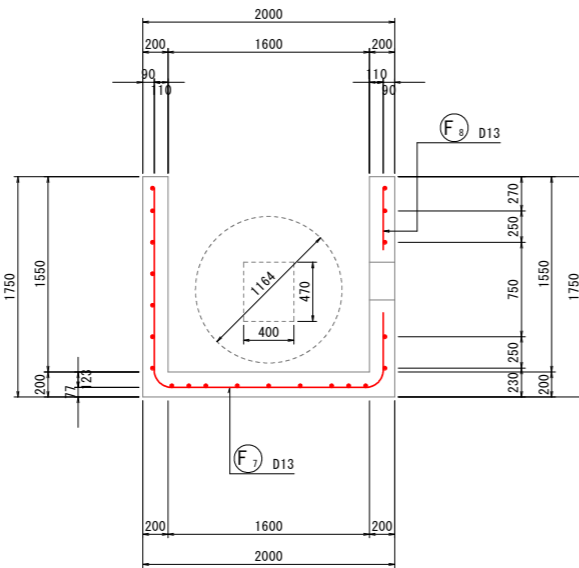
位置図



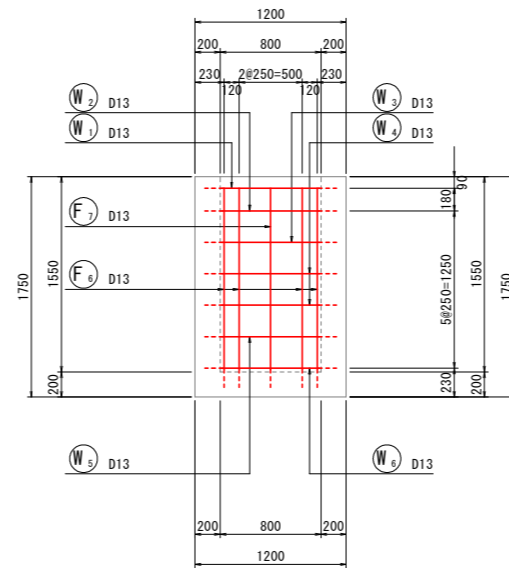
縦断面図
1-1



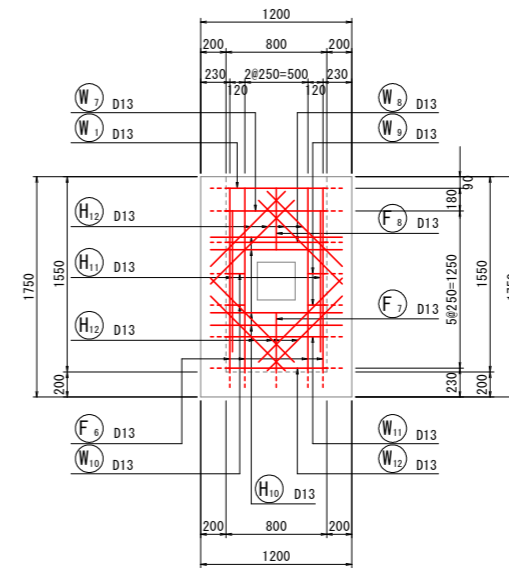
横断面図
2-2



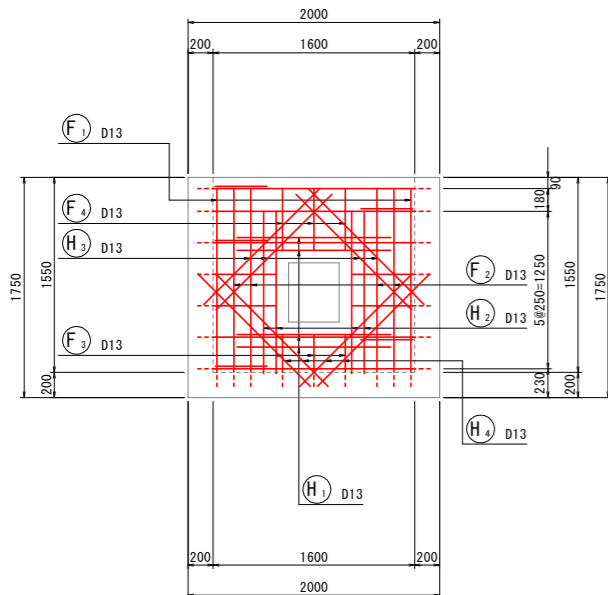
左側壁外面図
3-3



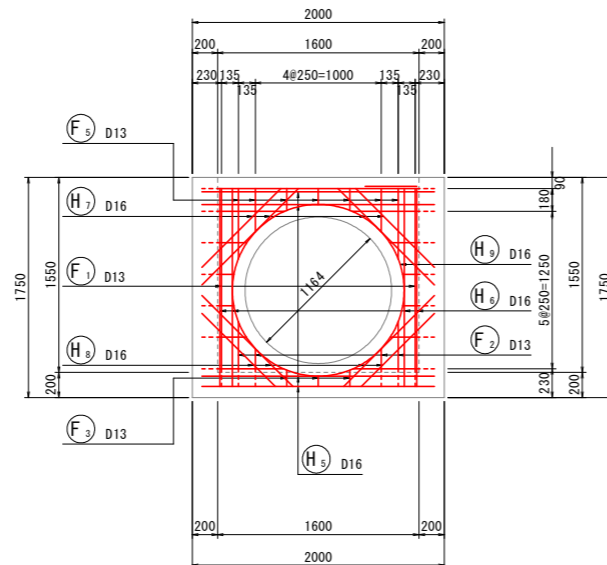
右側壁外面図
4-4



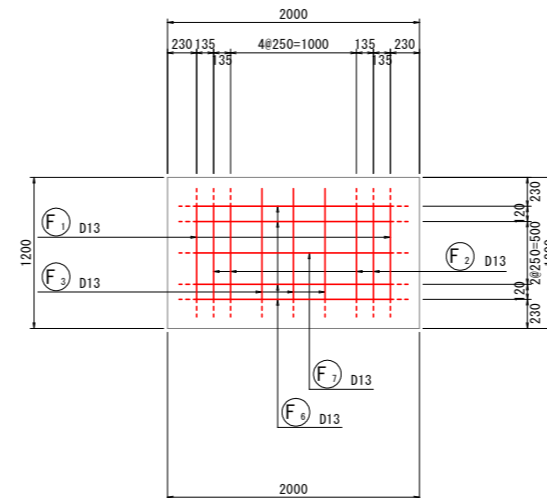
前側壁外面図
5-5



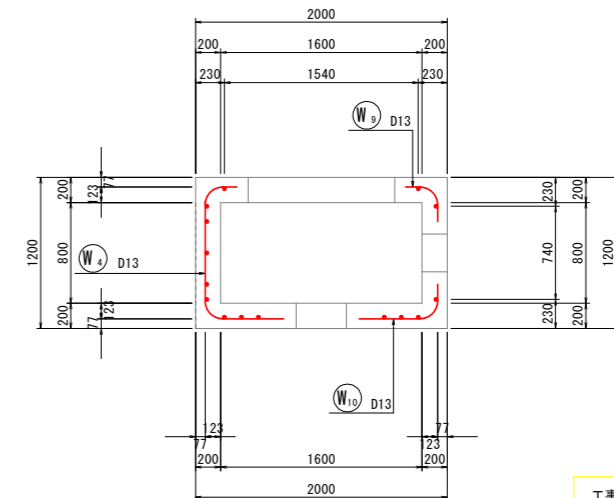
後側壁外面図
6-6



底板下面図
7-7



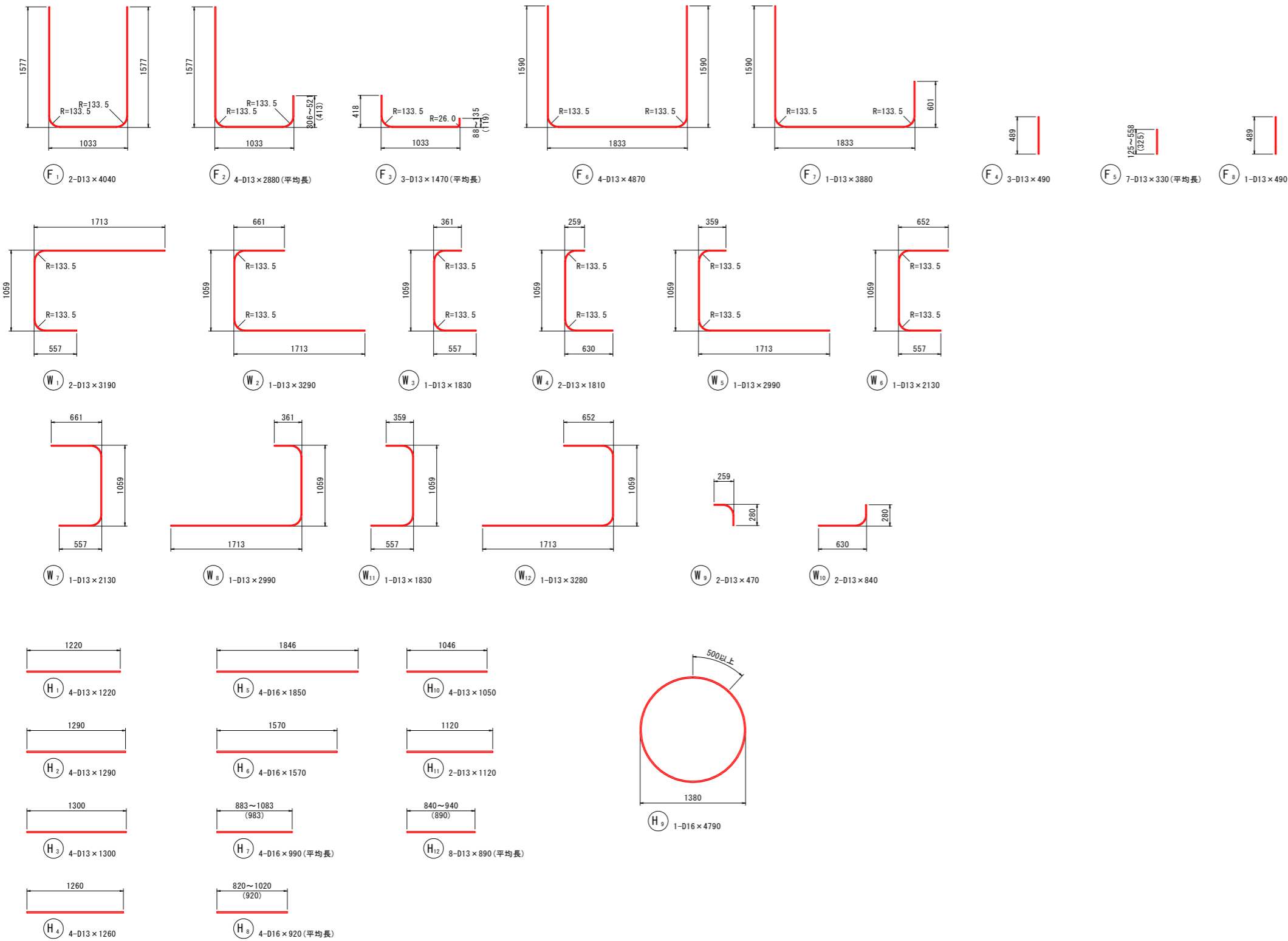
平断面図 1
8-8



工事名	R8徳士 栗田漁港 鳴・北灘 漁港施設改修工事		
路線名	栗田漁港		
工事箇所	鳴門市北灘町栗田		
図面名	集水桝配筋図(1)		
縮尺	S=1:30	図面番号	8 / 11
会社名			
事業者名	徳島県徳島県土整備事務所		

集水桝配筋図(2) S=1:30

鉄筋加工図



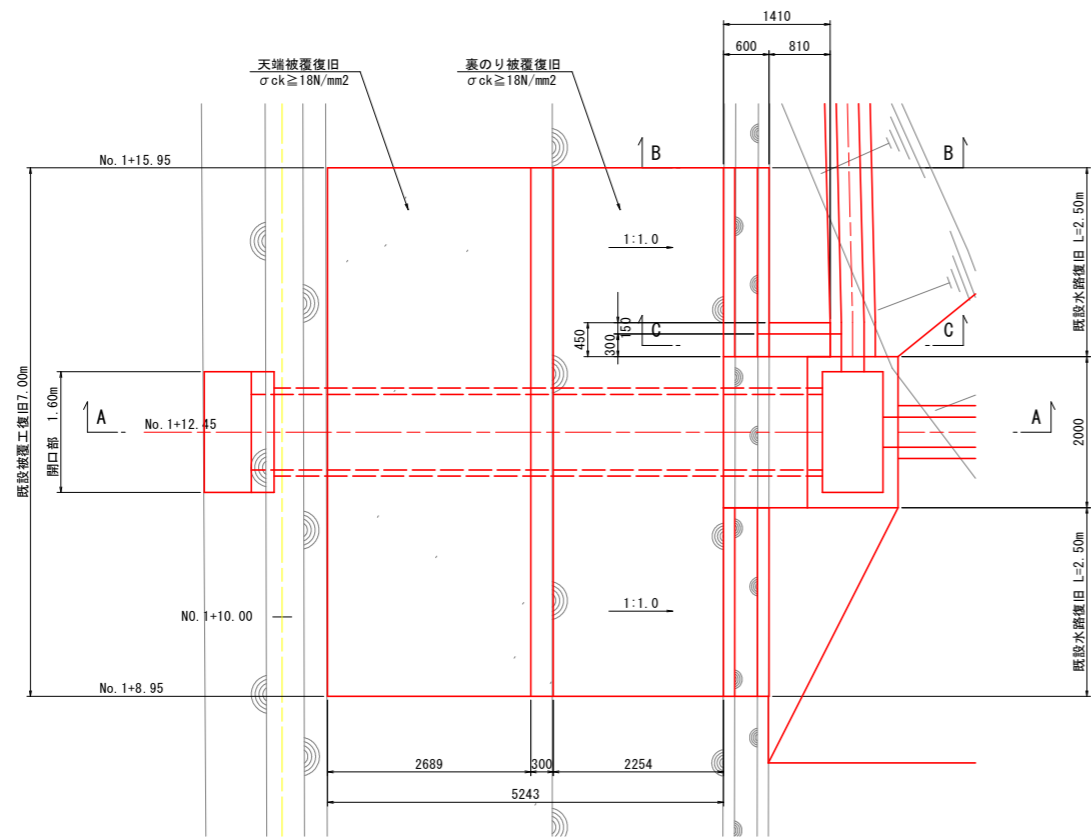
鉄筋表(SD345)

記号	径	長さ (mm)	本数	単位質量 (kg/m)	1本当り質量 (kg)	質量 (kg)	摘要
W1	D13	3190	2	0.995	3.17	6	
W2	D13	3290	1	0.995	3.27	3	
W3	D13	1830	1	0.995	1.82	2	
W4	D13	1810	2	0.995	1.80	4	
W5	D13	2990	1	0.995	2.98	3	
W6	D13	2130	1	0.995	2.12	2	
W7	D13	2130	1	0.995	2.12	2	
W8	D13	2990	1	0.995	2.98	3	
W9	D13	470	2	0.995	0.47	1	
W10	D13	840	2	0.995	0.84	2	
W11	D13	1830	1	0.995	1.82	2	
W12	D13	3280	1	0.995	3.26	3	
F1	D13	4040	2	0.995	4.02	8	
F2	D13	2880	4	0.995	2.87	11	(平均長)
F3	D13	1470	3	0.995	1.46	4	(平均長)
F4	D13	490	4	0.995	0.49	2	
F5	D13	330	7	0.995	0.33	2	(平均長)
F6	D13	4870	4	0.995	4.85	19	
F7	D13	3880	1	0.995	3.86	4	
H1	D13	1220	4	0.995	1.21	5	
H2	D13	1290	4	0.995	1.28	5	
H3	D13	1300	4	0.995	1.29	5	
H4	D13	1260	4	0.995	1.25	5	
H5	D16	1850	4	1.56	2.89	12	
H6	D16	1570	4	1.56	2.45	10	
H7	D16	990	4	1.56	1.54	6	(平均長)
H8	D16	920	4	1.56	1.44	6	(平均長)
H9	D16	4790	1	1.56	7.47	7	
H10	D13	1050	4	0.995	1.04	4	
H11	D13	1120	2	0.995	1.11	2	
H12	D13	890	8	0.995	0.89	7	(平均長)
						D16	41 kg
						D13	116 kg
						合計	157 kg

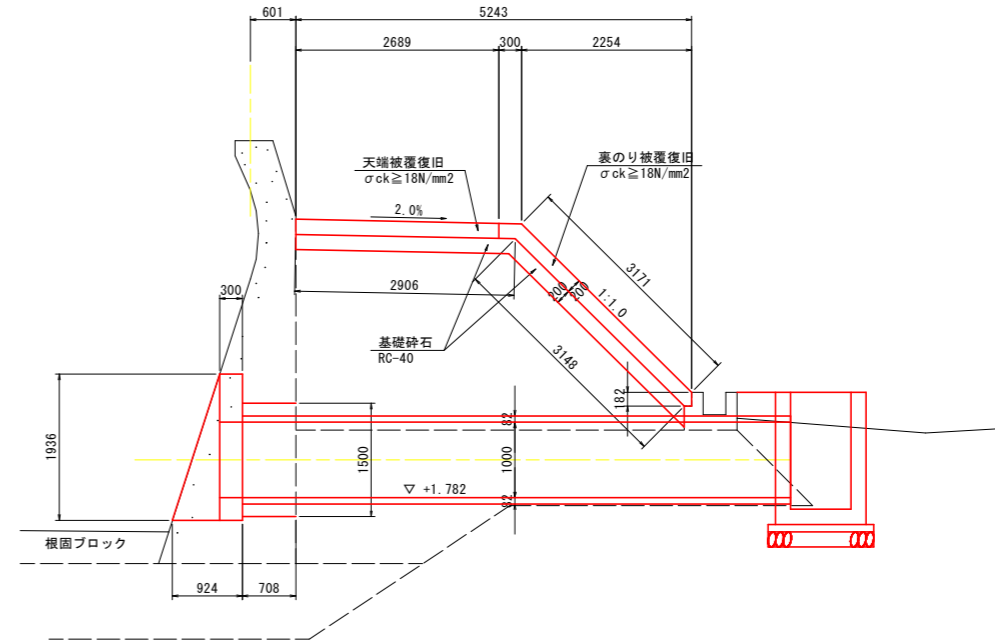
工事名	R8徳土 栗田漁港 鳴・北灘 漁港施設改修工事		
路線名	栗田漁港		
工事箇所	鳴門市北灘町栗田		
図面名	集水桝配筋図(2)		
縮尺	S=1:30	図面番号	9 / 11
会社名			
事業者名	徳島県徳島県土整備事務所		

復旧工詳細図 S=1:50

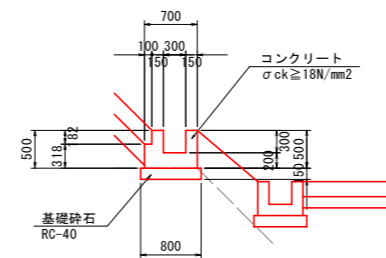
平面図



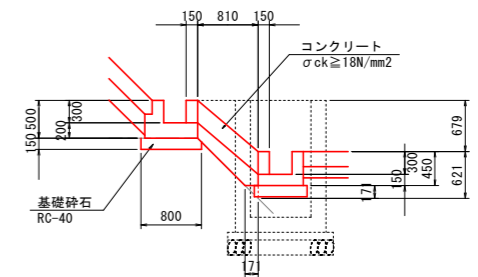
A-A断面



B-B断面



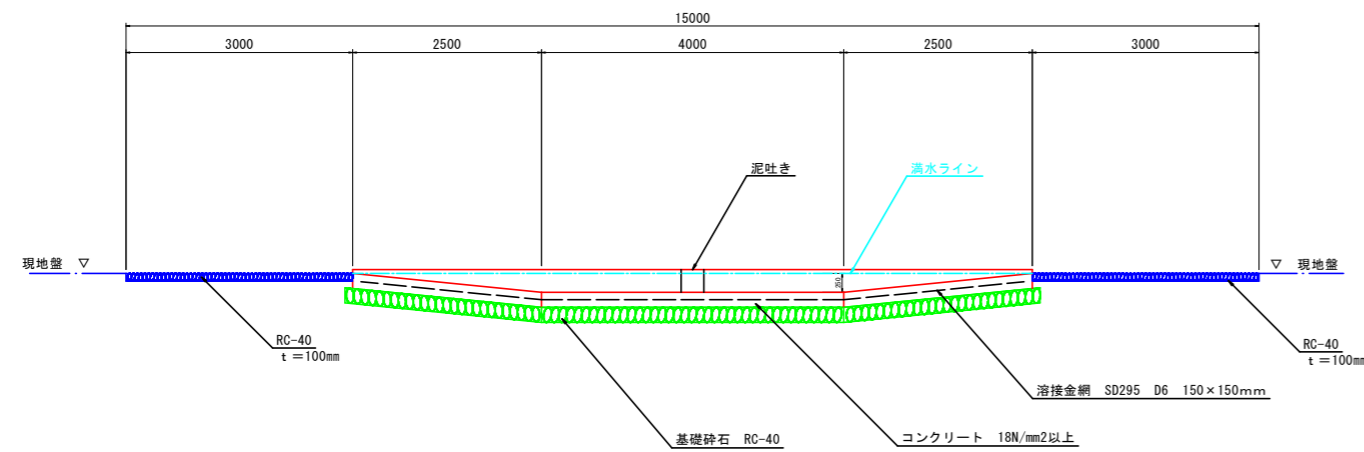
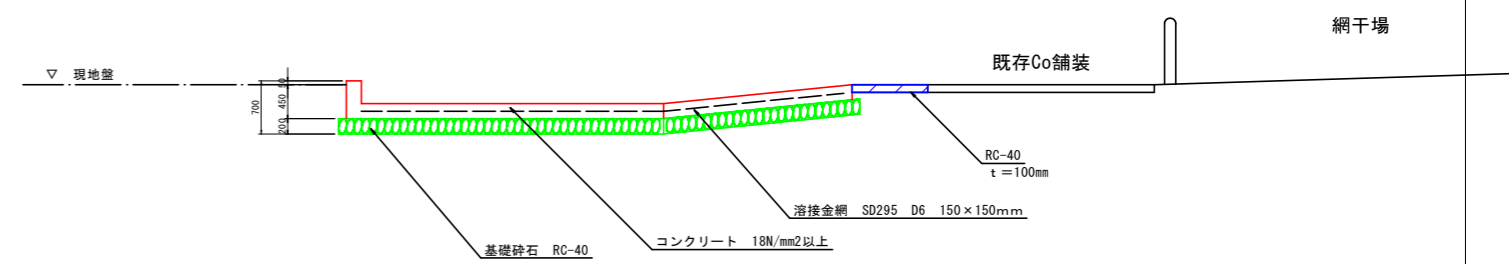
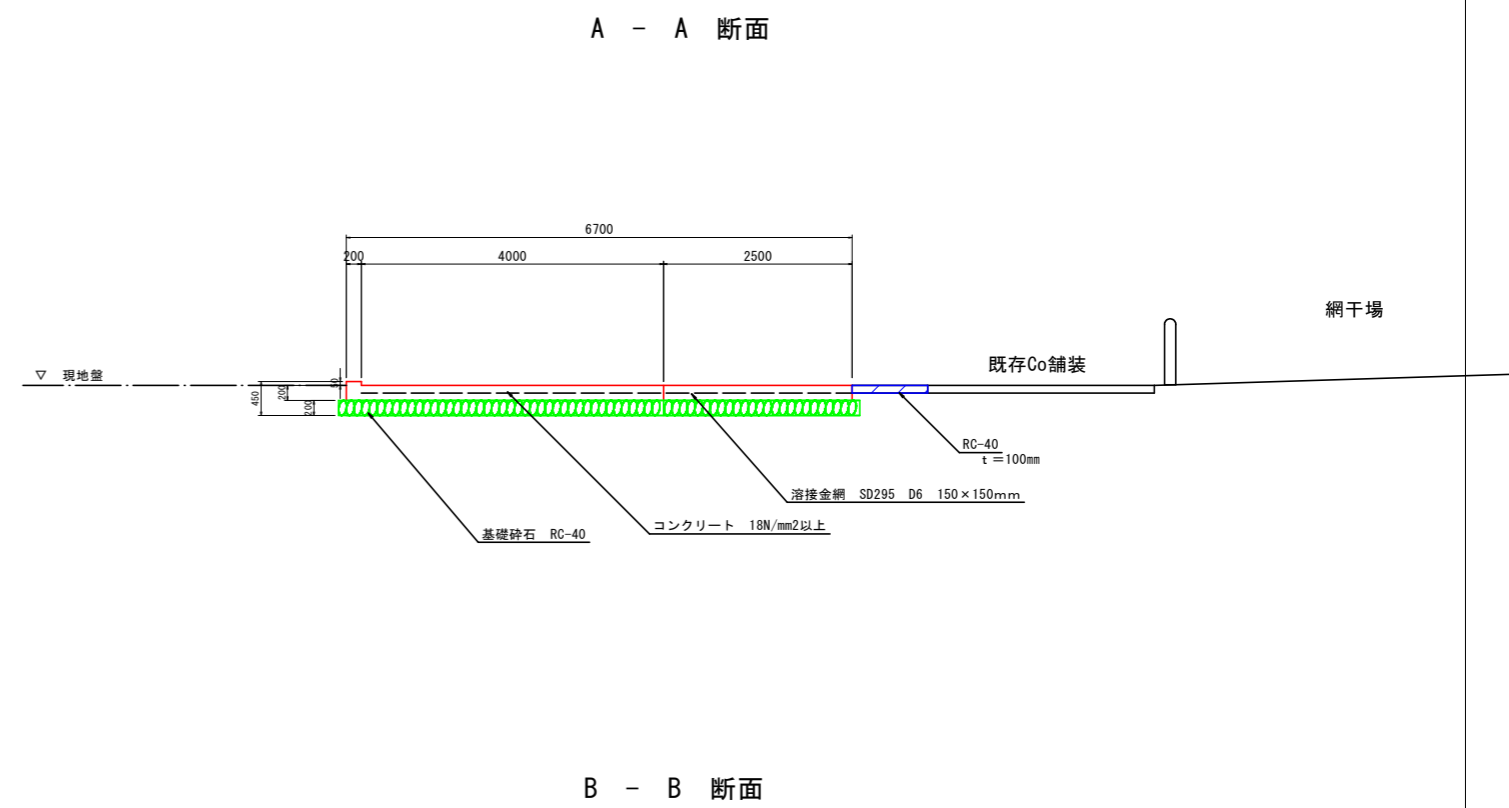
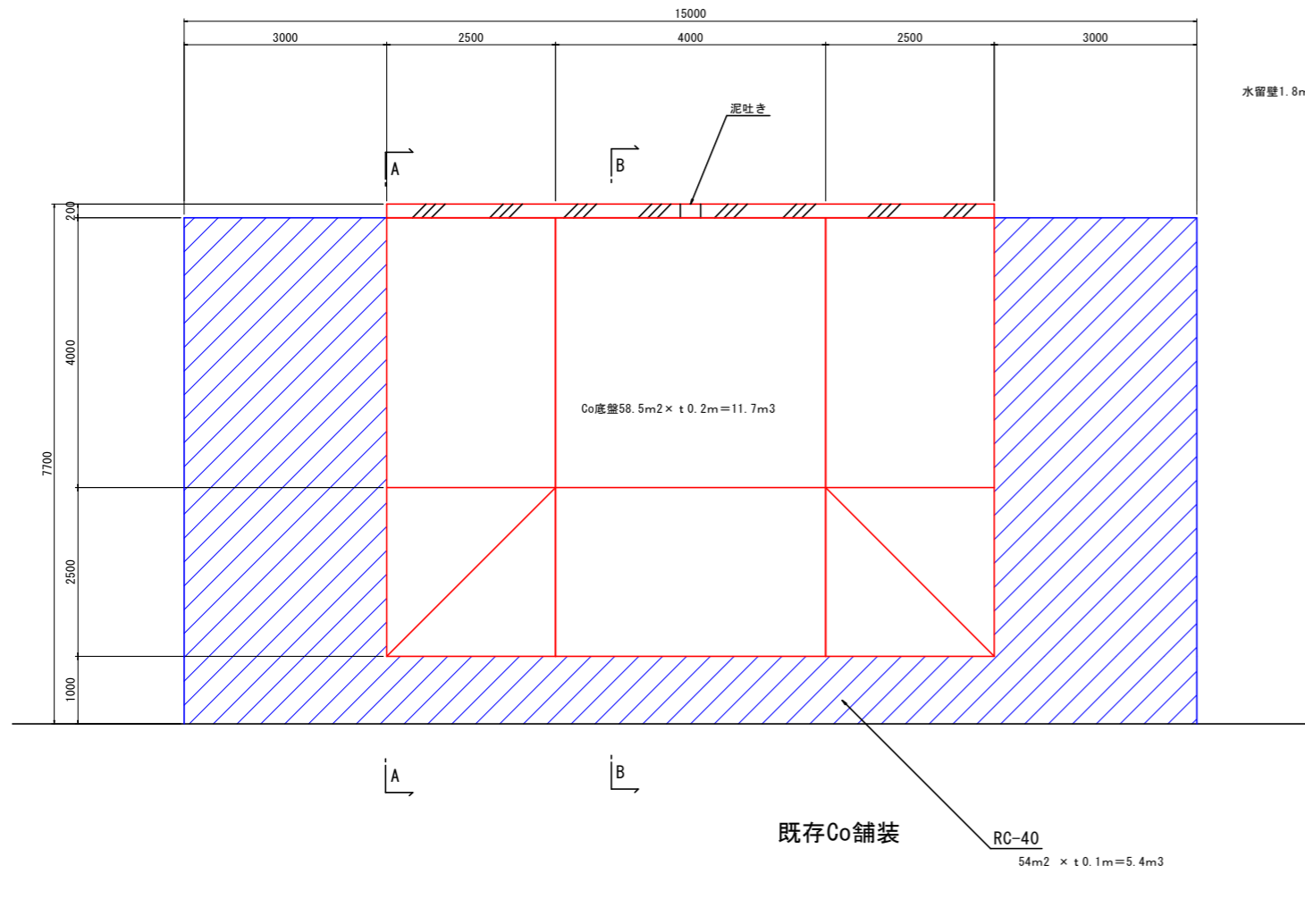
C-C断面



工事名	R8徳土 粟田漁港 鳴・北灘 漁港施設改修工事		
路線名	粟田漁港		
工事箇所	鳴門市北灘町粟田		
図面名	復旧工詳細図		
縮尺	S=1:50	図面番号	10 / 11
会社名			
事業者名	徳島県徳島県土整備事務所		

タイヤ洗浄プール構造図

1 : 50



t = 100mm

工事名	R8徳土 粟田漁港 鳴・北瀬 漁港施設改修工事		
路線名	粟田漁港		
工事箇所	鳴門市北瀬町粟田		
図面名	タイヤ洗浄プール構造図		
縮尺	S=1:50	図面番号	11 / 11
会社名			
事業者名	徳島県徳島県土整備事務所		